

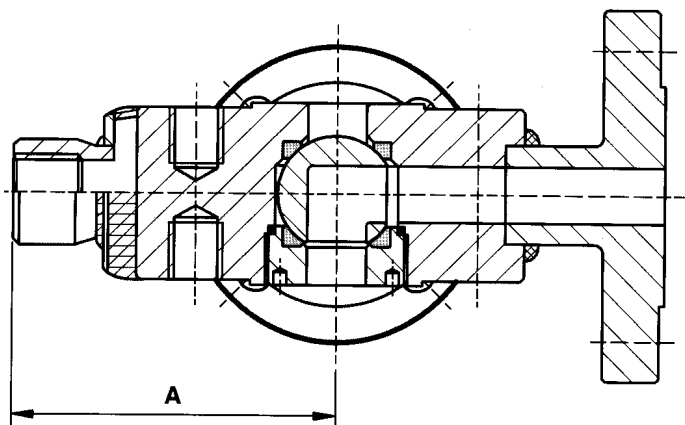
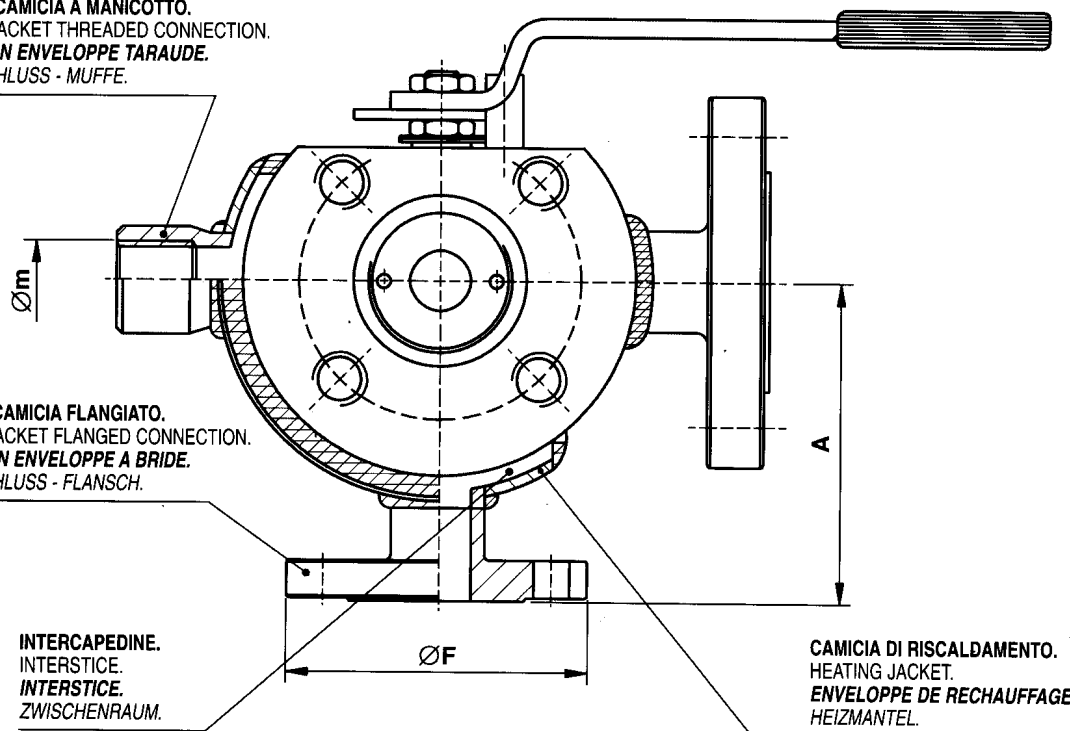
- ALFA 103 CON CAMICIA DI RISCALDAMENTO IN ACCIAIO AL CARBONIO O INOX.
ALFA 103 WITH HEATING JACKET IN CARBON STEEL OR IN STAINLESS STEEL.
ALFA 103 AVEC ENVELOPPE DE RECHAUFFAGE EN ACIER AU CARBON OU INOX.
ALFA 103 MIT HEIZMANTEL IN C-STAHL ODER IN EDELSTAHL.

ATTACCO CAMICIA A MANICOTTO.
HEATING JACKET THREADED CONNECTION.
CONNEXION ENVELOPPE TARAUDE.
HEIZANSCHLUSS - MUFFE.

ATTACCO CAMICIA FLANGIATO.
HEATING JACKET FLANGED CONNECTION.
CONNEXION ENVELOPPE A BRIDE.
HEIZANSCHLUSS - FLANSCH.

INTERCAPEDINE.
INTERSTICE.
INTERSTICE.
ZWISCHENRAUM.

CAMICIA DI RISCALDAMENTO.
HEATING JACKET.
ENVELOPPE DE RECHAUFFAGE.
HEIZMANTEL.



DIMENSIONI - DIMENSIONS - DIMENSIONS - ABMESSUNGEN

DN	15	20	25	32	40	50	65	80	100	150
Ø"	1/2"	3/4"	1"	1 1/4"	1 1/2"	2"	2 1/2"	3"	4"	6"
A	75	80	95	105	115	125	135	150	170	210
ØF	DN 15								DN 25	
Øm	Ø 1/2"								Ø 1"	
PESO CAMICIA	1.5	1.5	1.8	2.2	2.5	3	5	5	10	12

PER COSTRUZIONE E DIMENSIONI VEDERE TABELLA "ALFA 103".
FOR CONSTRUCTION AND DIMENSIONS SEE TABLES "ALFA 103".

POUR CONSTRUCTION ET DIMENSIONS VOIR TABLE ALFA 103".
BAUART UND ABMESSUNGEN SIEHE TABELLE "ALFA 103".

MATERIALI - MATERIALS - MATERIAUX - WERKSTOFFE

01	CORPO	BODY	CORPS	GEHÄUSE	ASTM A105	ASTM A479 F304	ASTM A479 F316
02	VITE	SCREW	VIS	SCHRAUBE	8.8 UNI 3740 ZINCATO - GALVANIZED - ZINGUE - VERZINKT		
03	CHIUSURA	CLOSURE	EMBOUT	FLANSCHSTUTZEN	ASTM A105	ASTM A479 F304	ASTM A479 F316
04	STELO	STEM	TIGE	SPINDEL	ASTM A182 F6 ASTM A276 F420	ASTM A182 F304	ASTM A182 F316
05	SFERA	BALL	BOULE	KUGEL	ASTM A182 F304		ASTM A182 F316
06	SEDI	SEATS	SIEGE	SITZRING	P.T.F.E. / R.T.F.E. / P.T.F.E. + A.M.		
07	GUARNIZIONE CORPO	BODY GASKET	ANNEAU	DICHTUNGSRING	P.T.F.E. + GRAF.	P.T.F.E.	
08	BUSSOLA	WASHER	JOINT DE TIGE	SPINDELABDICHTUNG	P.T.F.E. + GRAF.	P.T.F.E.	
09	PREMIGUARNIZIONE	GLAND	PRESSE ETOUPE	STOPFBÜCHSE	CF8SMnPb36 UNI 4838 ZINCATO - GALVANIZED ZINGUE - VERZINKT	ASTM A479 F304	
10	LEVA	LEVER	LEVIER	HANDHEBEL	Fe 37 UNI 7070 ZINCATO - GALVANIZED - ZINGUE - VERZINKT		
11	DADO/CONTRODADO	NUT / LOCK NUT	ECROU/CONTRE ECROU	MUTTER/KONTERMUTTER	6S UNI 3740 ZINCATO - GALVANIZED - ZINGUE - VERZINKT		
12	MOLLE A TAZZA	SPRING WASHER	RONDELLES BELLEVILLE	TELLERFEDER	50CrV4 UNI 3545 ZINCATO - GALVANIZED - ZINGUE - VERZINKT		
13	DISPOSITIVO D'ARRESTO	STOP DEVICE	PLOT D'ARRET	ANSCHLAG VORRICHTUNG	8.8 UNI 3740 ZINCATO - GALVANIZED - ZINGUE - VERZINKT		
14	DISPOSITIVO ANTISTATICO	ANTISTATIC DEVICE	CONTACT ANTISTATIQUE	ANTISTATISCHE VORRICHTUNG	ASTM A182 F304		ASTM A182 F316
15	O'RING STELO	STEM O'RING	O'RING TIGE	SPINDEL O'RING	VITON		
63	INDICATORE DI DI POSIZIONE	POSITION INDICATOR	INDICATEUR DE POSITION	POSITION ANZEIGER	Fe 37 UNI 7070 ZINCATO - GALVANIZED - ZINGUE - VERZINKT		

**ESECUZIONI STANDARD - STANDARD EXECUTIONS
EXECUTION STANDARD - STANDARD-AUSFÜHRUNGEN**

— REALIZZAZIONE DA BARRA IN ACCIAIO INOX O AL CARBONIO.
FROM BAR STOCK IN STAINLESS OR CARBON STEEL.

EXECUTION DANS LA BARRE EN ACIER INOX OU AU CARBONE.
STANGEN AUSFÜHRUNGEN FÜR STAHL UND EDELSTAHL.

— STELO ANTI BLOW - OUT.
ANTI BLOW - OUT STEM.

TIGE ANTI EJECTABLE.
ANTI BLOW - OUT SPINDEL.

— DISPOSITIVO ANTISTATICO.
ANTISTATIC DEVICE.

SISTEME ANTISTATIQUE.
ANTISTATISCHE AUSFÜHRUNG.

— TENUTA ADDIZIONALE SU STELO CON O'RING.
ADDITIONAL STEM SEAL WITH O-RING

ETANCHEITE SUPPLEMENTAIRE DE LA TIGE AVEC JOINT TORIQUE
ZUSÄTZLICHE SPINDEL DICHTUNG MIT O-RING.

— FORATURA PIANO PREMISTOPPA A NORMA ISO 5211.
DRILLING OF TOP MOUNTING ACCORDING TO ISO 5211

PERGAGE DE LA PLATINE DE PRESSE ETOUPE SUIVANT NORME ISO 5211
ANSCHLUSSMASSE NACH ISO 5211.

**ESECUZIONI A RICHIESTA - EXECUTIONS ON REQUEST
EXECUTION SUR DEMANDE - AUSFÜHRUNGEN AUF ANFRAGE**

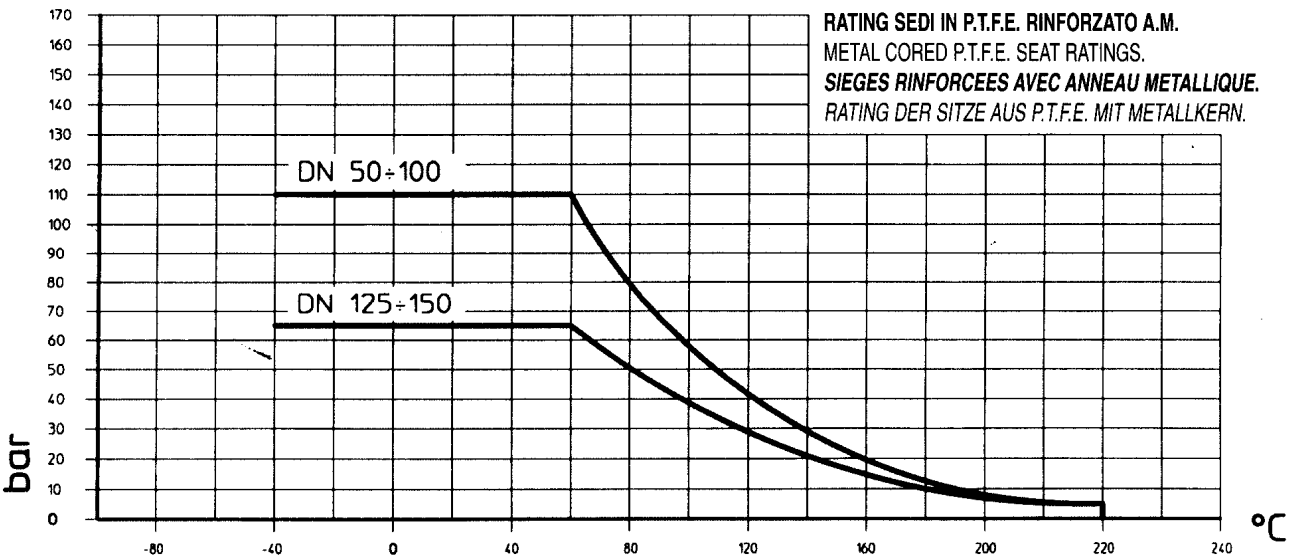
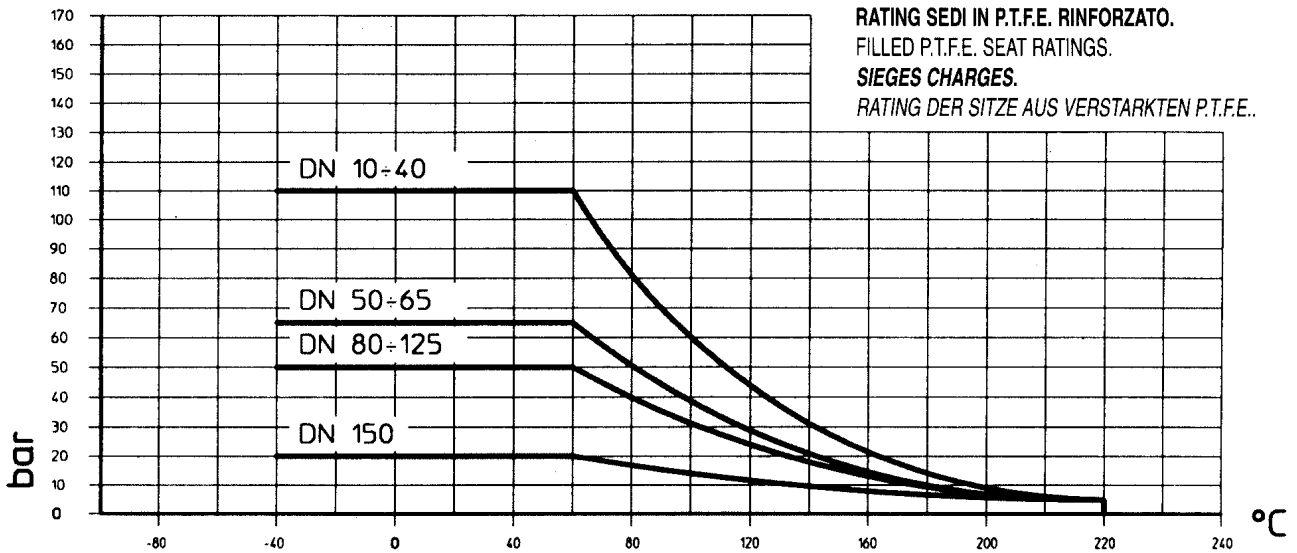
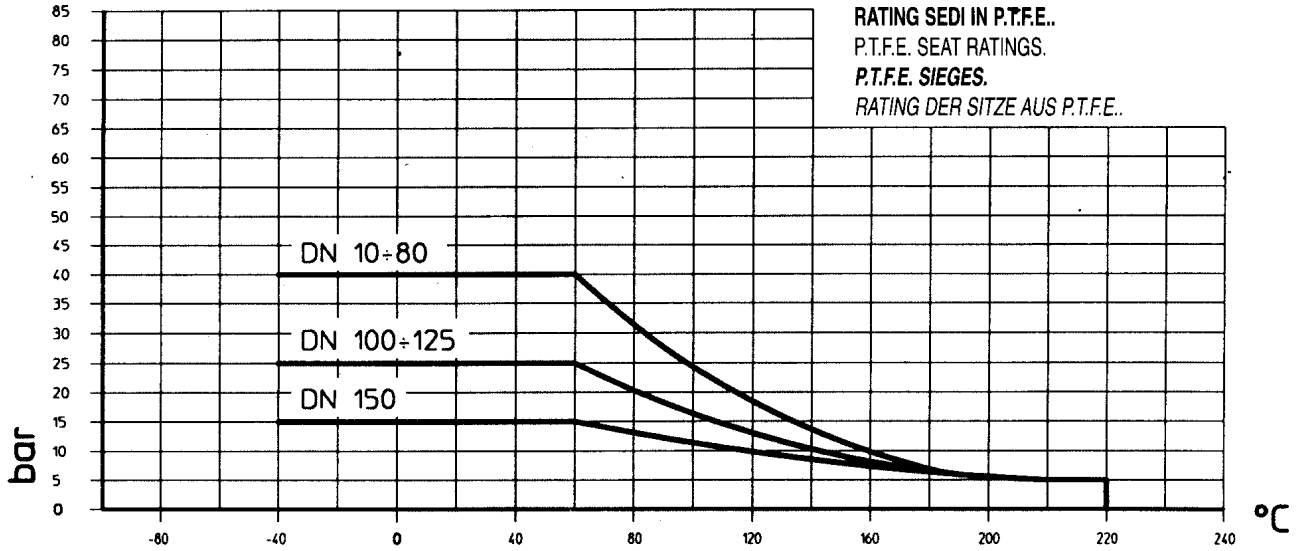
— ALTRI MATERIALI DISPONIBILI.
OTHER CONSTRUCTION MATERIALS ARE AVAILABLE.

REALISATIONS DANS D'AUTRES MATIERES.
WEITERE WERKSTOFFE ZU VERFÜGUNG.

— MONTAGGIO SFERA A "T".
MOUNTING OF "T" BALL.

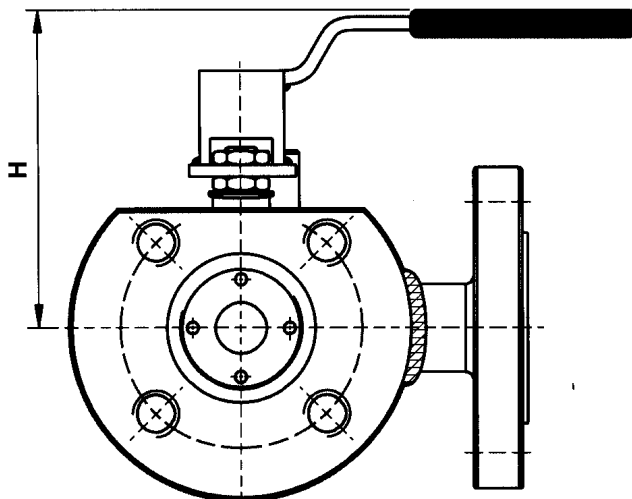
MONTAGE SFERA EN "T".
"T" KUGEL EINBAU.

DIAGRAMMA - DIAGRAM - *DIAGRAMME* - *DIAGRAMM*



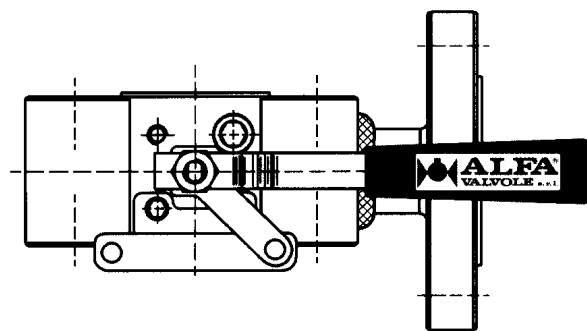
ACCESSORI - ACCESSORIES - ACCESSORIES - ZUBEHÖR

- **TUTTE LE VALVOLE POSSONO ESSERE EQUIPAGGiate CON COMANDI PNEUMATICI, ELETTRICI O IDRAULICI.**
 ALL OF THE VALVES CAN BE EQUIPPED WITH PNEUMATIC, ELECTRIC OR HYDRAULIC ACTUATORS.
TOUTES LES VANNES PEUVENT ETRE EQUIPEES D'UN ACTIONNEUR, PNEUMATIQUE, ELECTRIQUE OU HYDRAULIQUE.
 ALLE KUGELHÄHNE KÖNNEN MIT PNEUMATISCHEN, ELEKTRISCHEN ODER HYDRAULISCHEN ANTRIEBE AUSGERÜSTET WERDEN.

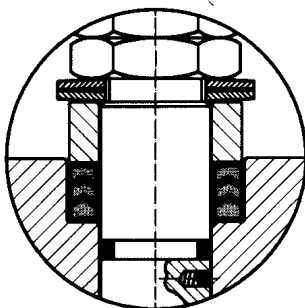


- **ESTENSIONE LEVA.**
 LEVER EXTENSION.
REHAUSSE DE POIGNE.
 HANDHEBEL VERLÄNGERUNG.

- **QUOTA H: VARIABILE A RICHIESTA.**
 DIMENSION H: VARIABLE UPON REQUEST.
DIMENSION H: VARIABLE A REQUELE.
 ABMESSUNGEN H: VARIABEL AUF ANFRAGE.



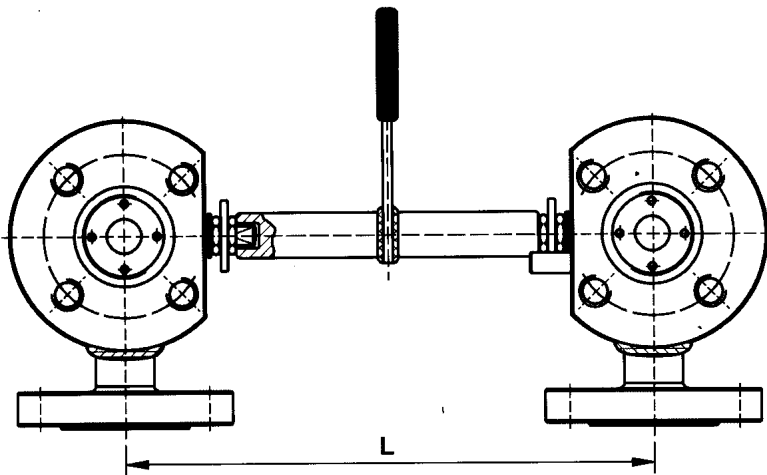
- **DISPOSITIVO DI BLOCCAGGIO (APERTO / CHIUSO).**
 LOCKING DEVICE (OPEN / CLOSED).
SYSTEME DE VERRONILLAGE (OUVERT/FERME).
 VERRIEGLUNG (OFFEN / ZU).



- **PACCO A "V".**
 "V" PACKING.
CHEVRON RINGS.
 3 - FACHE DACHMANSCHETTEN - RINGE.

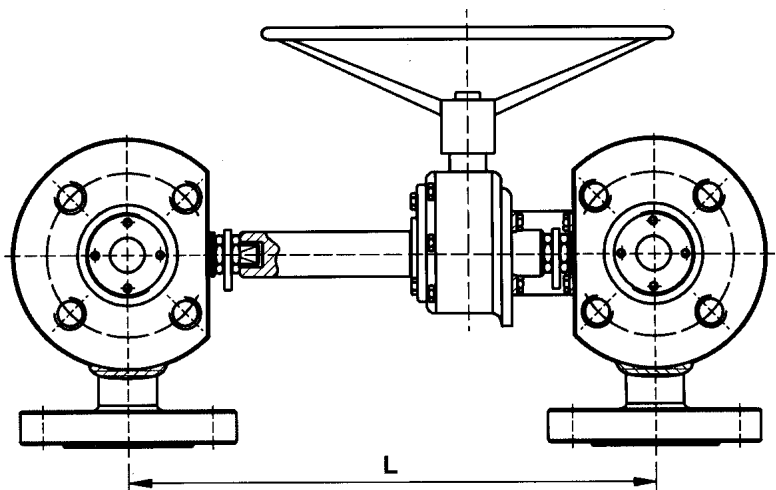
ACCESSORI - ACCESSORIES - ACCESSORIES - ZUBEHÖR

- LE VALVOLE POSSONO ESSERE ACCOPPIATE ED ATTUATE TRAMITE LEVA, RIDUTTORE MANUALE ED ATTUATORE PNEUMATICO.
THE VALVES CAN BE COUPLED TOGETHER AND OPERATED BY LEVER, MANUAL GEAR OR PNEUMATIC ACTUATOR.
LES VANNES PEUVENT ETRE ACCOUPLEES ET ACTIONNEES SOIT PAR LEVIER, REDUCTEUR MANUEL AU ACTIONNEUR PNEUMATIQUE.
DIE KUGELHÄHNE KÖNNEN DURCH HANDHEBEL, HANDGETRIEBE UND PNEUMATISCHEM ANTRIEB GEKUPPELT UND GETRIEBEN WERDEN.

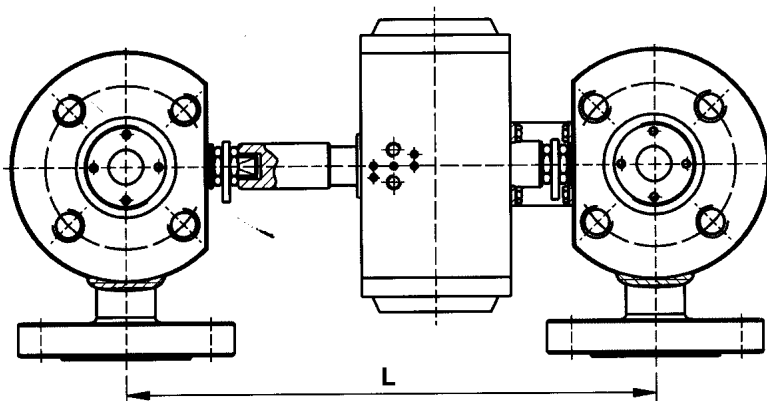


- "ALFA 103" ACCOPPIATE CON LEVA.
GROUP OF "ALFA 103" OPERATED BY LEVER.
"ALFA 103" ACCOUPLEES AVEC COMMANDE PAR LEVIER
ALFA 103" DURCH HANDHEBEL GEKUPPELT.

- QUOTA L: VARIABILE A RICHIESTA.
DIMENSION L: VARIABLE UPON REQUEST.
DIMENSION L: SUR DEMANDE.
ABMESSUNGEN L: VARIABEL AUF ANFRAGE.



- "ALFA 103" ACCOPPIATE CON RIDUTTORE MANUALE.
GROUP OF "ALFA 103" OPERATED BY MANUAL GEAR.
"ALFA 103" ACCOUPLEES AVEC MANOEUVRE
PAR REDUCTEUR MANUEL.
"ALFA 103" DURCH EINEM HANDGETRIEBE GEKUPPELT.



- "ALFA 103" ACCOPPIATE CON ATTUATORE PNEUMATICO.
GROUP OF "ALFA 103" OPERATED BY PNEUMATIC ACTUATOR.
"ALFA 103" ACCOUPLEES AVEC MANOEUVRE
PAR ACTIONNEUR PNEUMATIQUE.
ALFA 103" DURCH EINEM PNEUMATISCHEN ANTRIEB
GETRIEBEN.