

DN 25 – 450 bar

DN 25 – 450 bar



- Flachdichtend
- Leckölarm
- Umweltfreundlich
- Hohe Durchflussleistung
- Geringe Strömungsverluste
- Einfacher Kuppelvorgang durch optimale Zentrierung
- bis 20 bar von Hand unter Druck kuppelbar
- kompatibel zur Argus RK-Kupplung

- Flat sealing
- Low leak-oil rates
- Eco-friendly
- High flowrate
- Low flow losses
- Simple coupling via optimal centring
- can be coupled by hand at up to 20 bar
- compatible with Argus RK-coupling

Technische Daten:

Betriebsdruck gekuppelt dyn. 45 MPa (450 bar)
 Berstdruck gekuppelt 170 MPa (1700 bar)
 Berstdruck Festhälfte 140 MPa (1400 bar)
 Berstdruck Loshälfte 90 MPa (900 bar)

Durchflussmengen
 130 l/min bei 5 m/s
 260 l/min bei 10 m/s

Temperaturbereich Druckflüssigkeiten
 -40°C bis 100°C DIN 51524 /51525

Oberflächenschutz Zink
 10 - 15 µm, Cr IV- frei

Werkstoffe aus hochfestem Stahl
 DIN EN 10277 & EN10083

Druckflüssigkeiten
 DIN 51524 /51525

Technical Datas:

Working pressure coupled dyn. 45 MPa (450 bar)
 Burst pressure coupled 170 MPa (1700 bar)
 Burst pressure fixed half 140 MPa (1400 bar)
 Burst pressure loose half 90 MPa (900 bar)

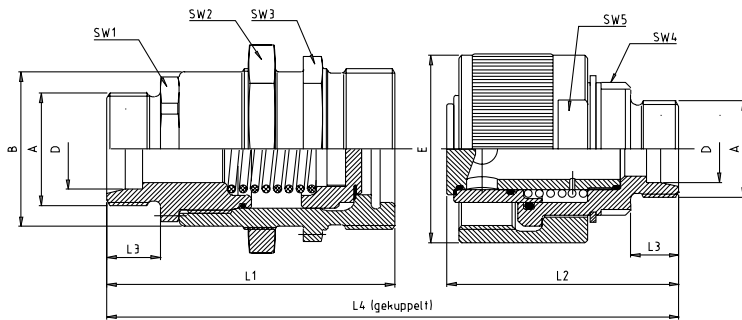
Flowrate
 130 l/min bei 5 m/s
 260 l/min bei 10 m/s

Temperature range
 -40°C bis 100°C DIN 51524 /51525

Surface protection
 10 - 15 µm, CR6-free

High tensile steel
 DIN EN 10277 & EN10083

Pressure medium acc. to
 DIN 51524 /51525



DN	BR	A	D	C	E	L ₁	L ₂	L ₃	L ₄	SW ₁	SW ₂	SW ₃	SW ₄	SW ₅
			mm		mm	mm	mm	mm	mm	mm	mm	mm	mm	mm
8	LB	M 16 x 1,5	10	Rd 32 x 3										
	SB	M 20 x 1,5	12											
10	SB	M 18 x 1,5	12											
	SB	M 22 x 1,5	14											
12	LB	M 22 x 1,5	15	Rd 48 x 3										
	SB	M 24 x 1,5	16											
16	SB	M 26 x 1,5	18											
	SB	M 30 x 2,0	20											
20	LB	M 30 x 2,0	20	Rd 60 x 3	70	102	83	14	158	50	70	64	41	60
	SB	M 36 x 2,0	25			106	87	18	166	50			41	
	SB	M 36 x 2,0	28			102	83	14	158	50			41	
25	SB	M 42 x 2,0	30			108	89	20	170	50			45	
	SB	M 52 x 2,0	38			110	104	22	187	55			55	
32 (in Vorbereitung)	SB	M 45 x 2,0	35	Rd 80 x 3	92	122	122	16		60	95	85	55	85
	SB	M 52 x 2,0	38			128	128	22		60				